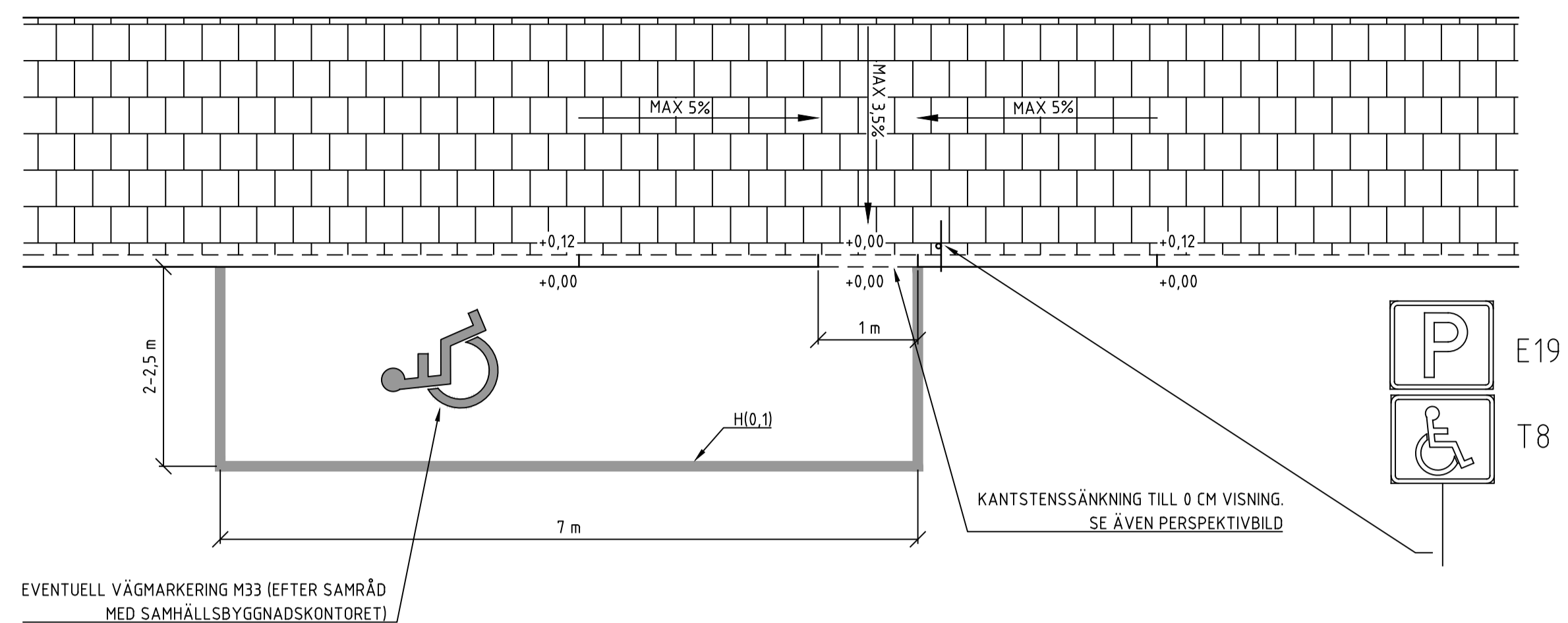
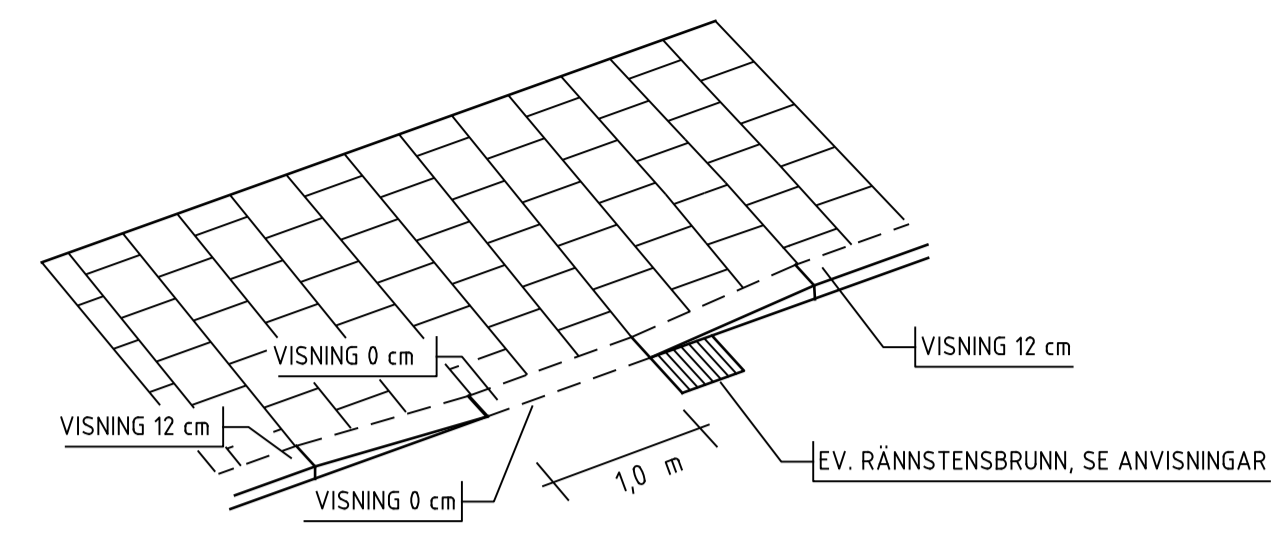


PARKERINGSPLATS FÖR RÖRELSEHINDRADE - LÄNGSGÅENDE, EN PLATS
SKALA 1:50



PERSPEKTIVBILD KANTSTENSÄNKNING
INGEN SKALA



ANVISNINGAR

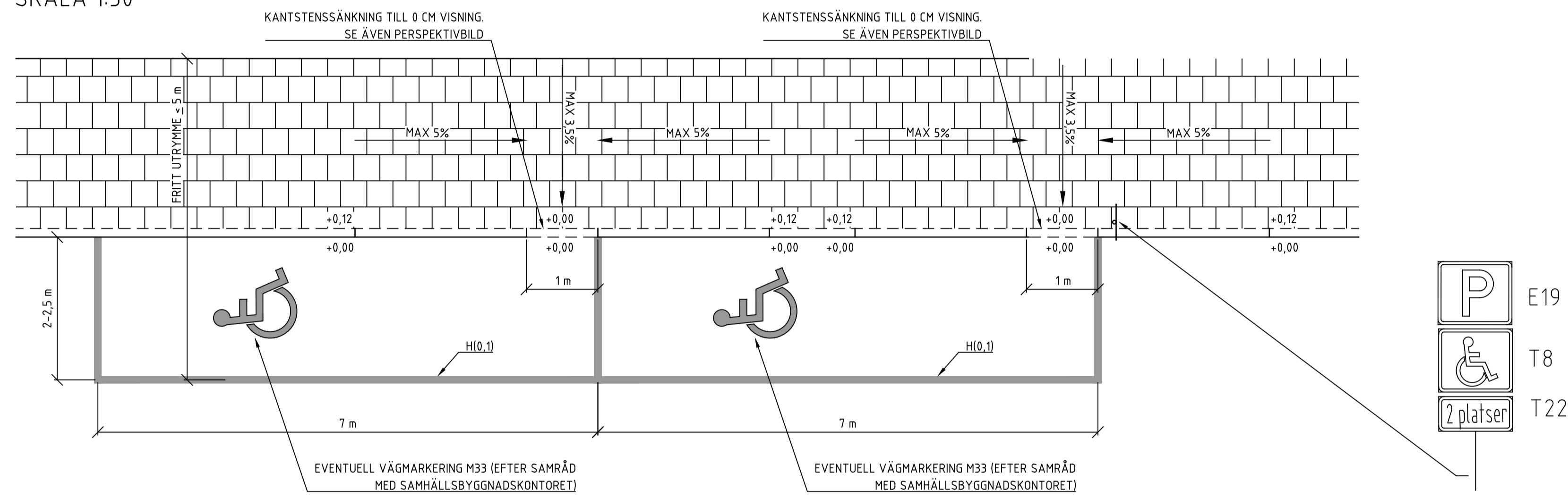
KANTSTENSÄNKNING
Vid flera parkeringsplatser för rörelsehindrade placeras infäll varandra kan kantstenssänkning placeras mellan två platser

För att förhindra vattenansamlingar vid kantstenssänkningen ska en rännstensbrunn placeras direkt uppströms sänkningen om fallet längs kantstena understiger 1%

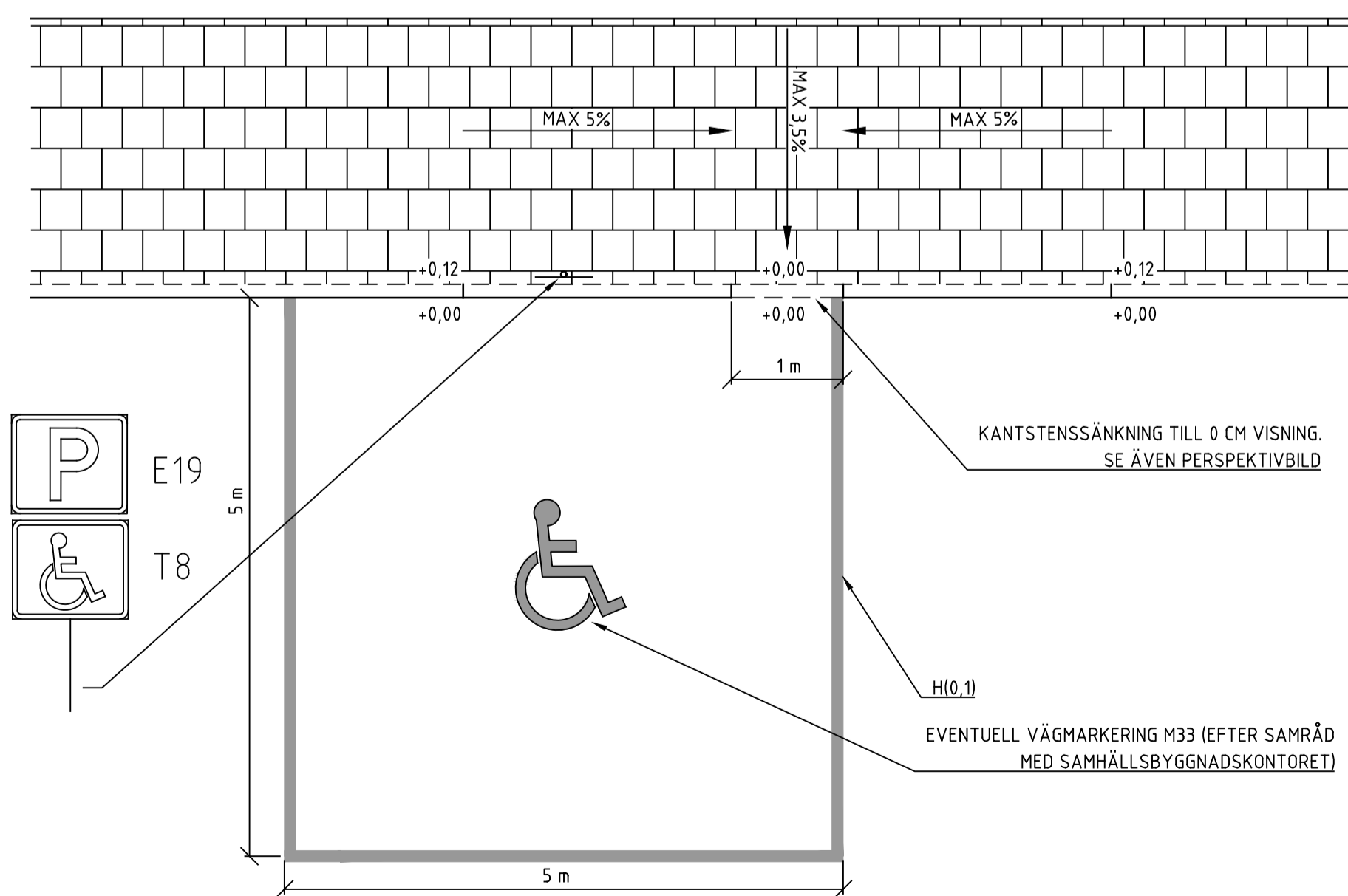
SKYLTNING

Redovisad skyltning avser "grundskyltning" och ska alltid anpassas efter platsen med t ex tid, antal platser eller dylikt i samråd med samhällsbyggnadskontoret.

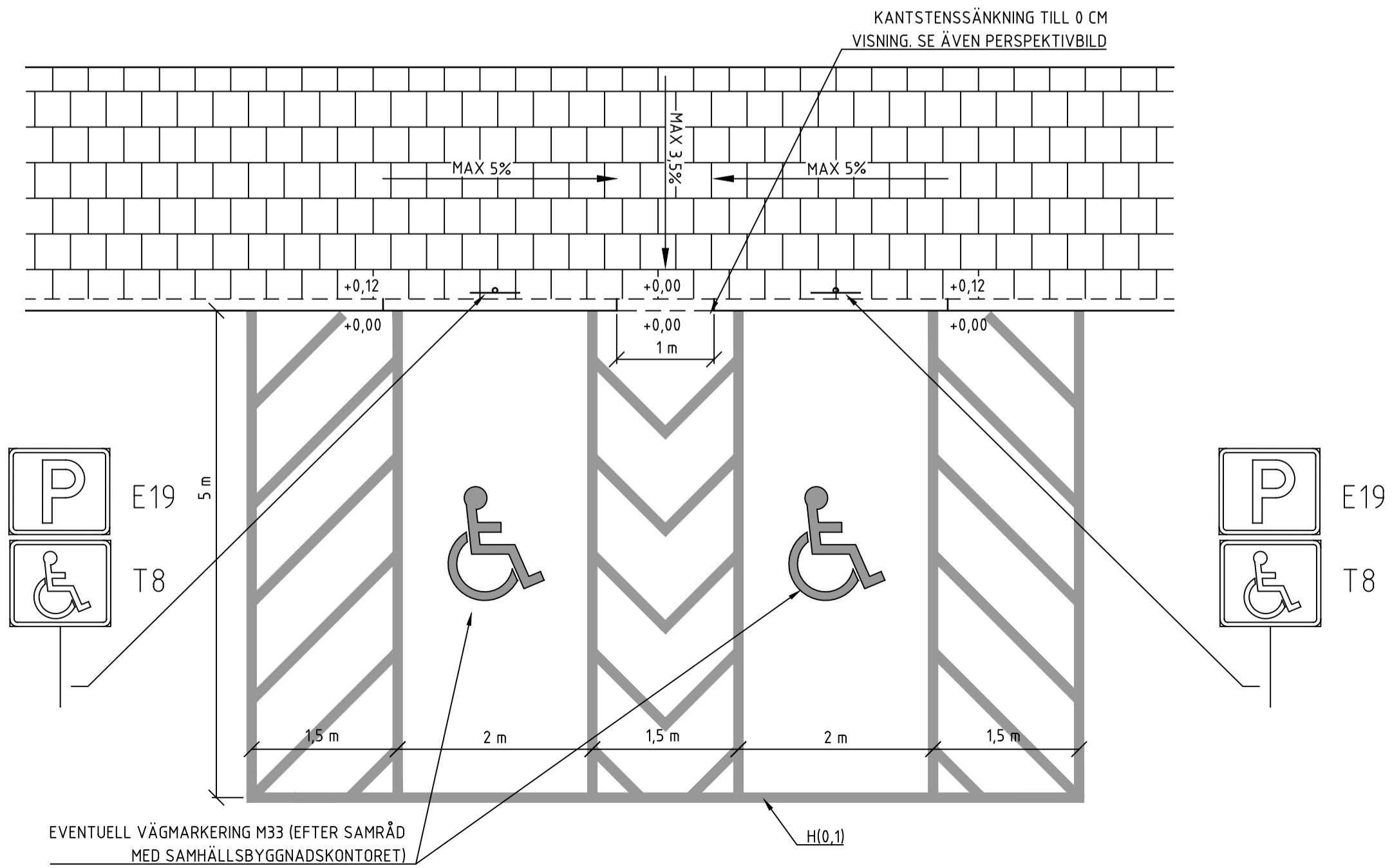
PARKERINGSPLATS FÖR RÖRELSEHINDRADE - LÄNGSGÅENDE, FLERA PLATSER
SKALA 1:50



PARKERINGSPLATS FÖR RÖRELSEHINDRADE - TVÄRSTÄLLD, 1 PLATS
SKALA 1:50



PARKERINGSPLATS FÖR RÖRELSEHINDRADE - TVÄRSTÄLLD, FLERA PLATSER
SKALA 1:50



REV	ÄNDRINGEN AVSER	SIGN	DATUM
-----	-----------------	------	-------

TYPRITNING

 <p>NORRKÖPINGS KOMMUN TEKNISKA KONTORET TRÄDGÅRDSGATAN 21 601 81 NORRKÖPING 011-15 29 00 WWW.NORRKOPING.SE</p>		<p>PARKERING FÖR RÖRELSEHINDRADE TYPRITNING</p>	
ANSVARIG	HANDLÄGGARE	RITAD AV	UPPDRAGSNUMMER
NORRKÖPING	2019-06-20	J. LINDQVIST	TH-T-007
FASTSTÄLLD AV	SKALA	RITINGSNUMMER	FORMAT
	1:100		A1
			REV
			-