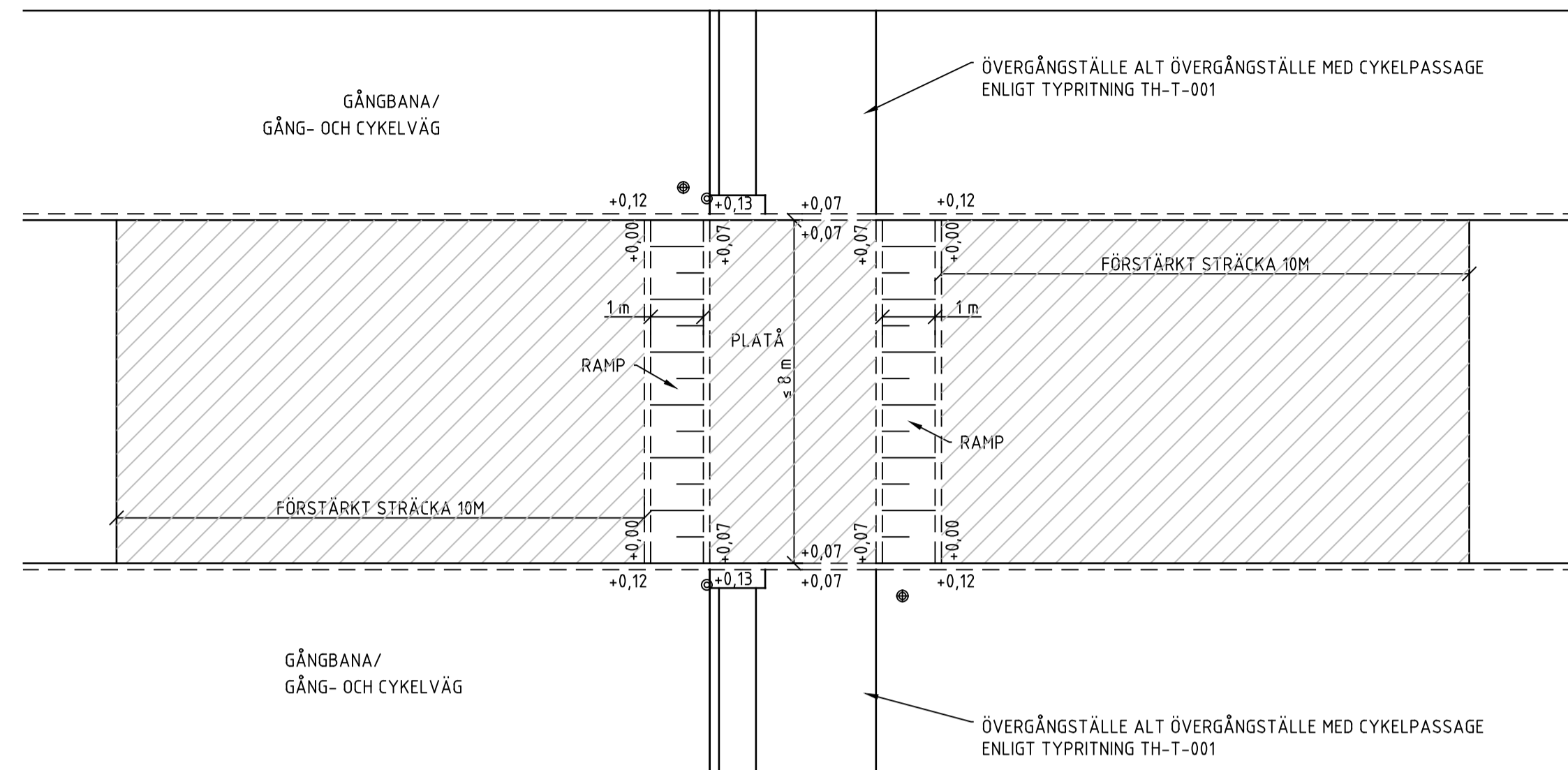
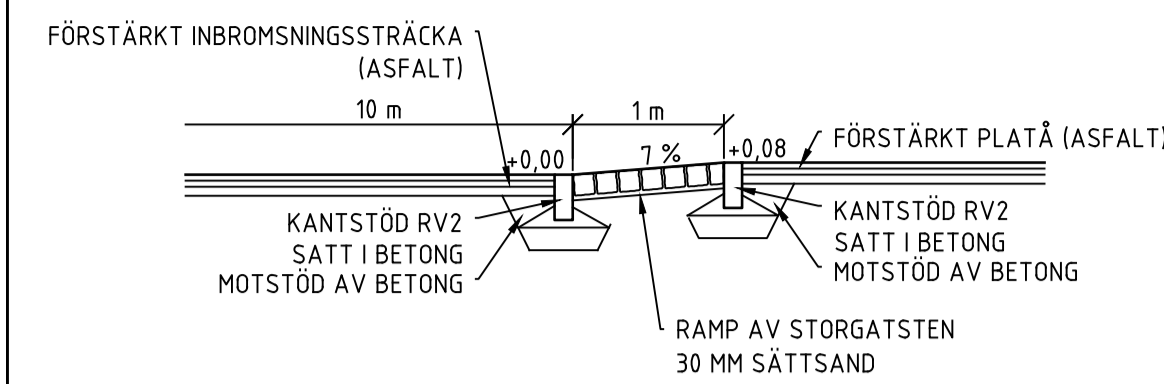


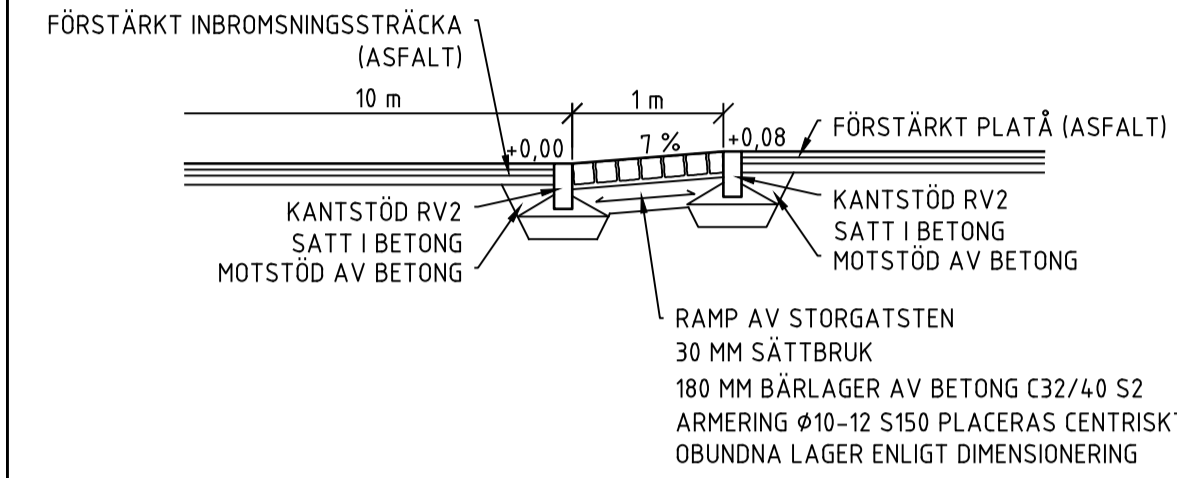
TYP A  
UPPHÖJT ÖVERGÅNGSTÄLLE ALT. ÖVERGÅNGSTÄLLE MED CYKELPASSAGE  
SKALA 1:100



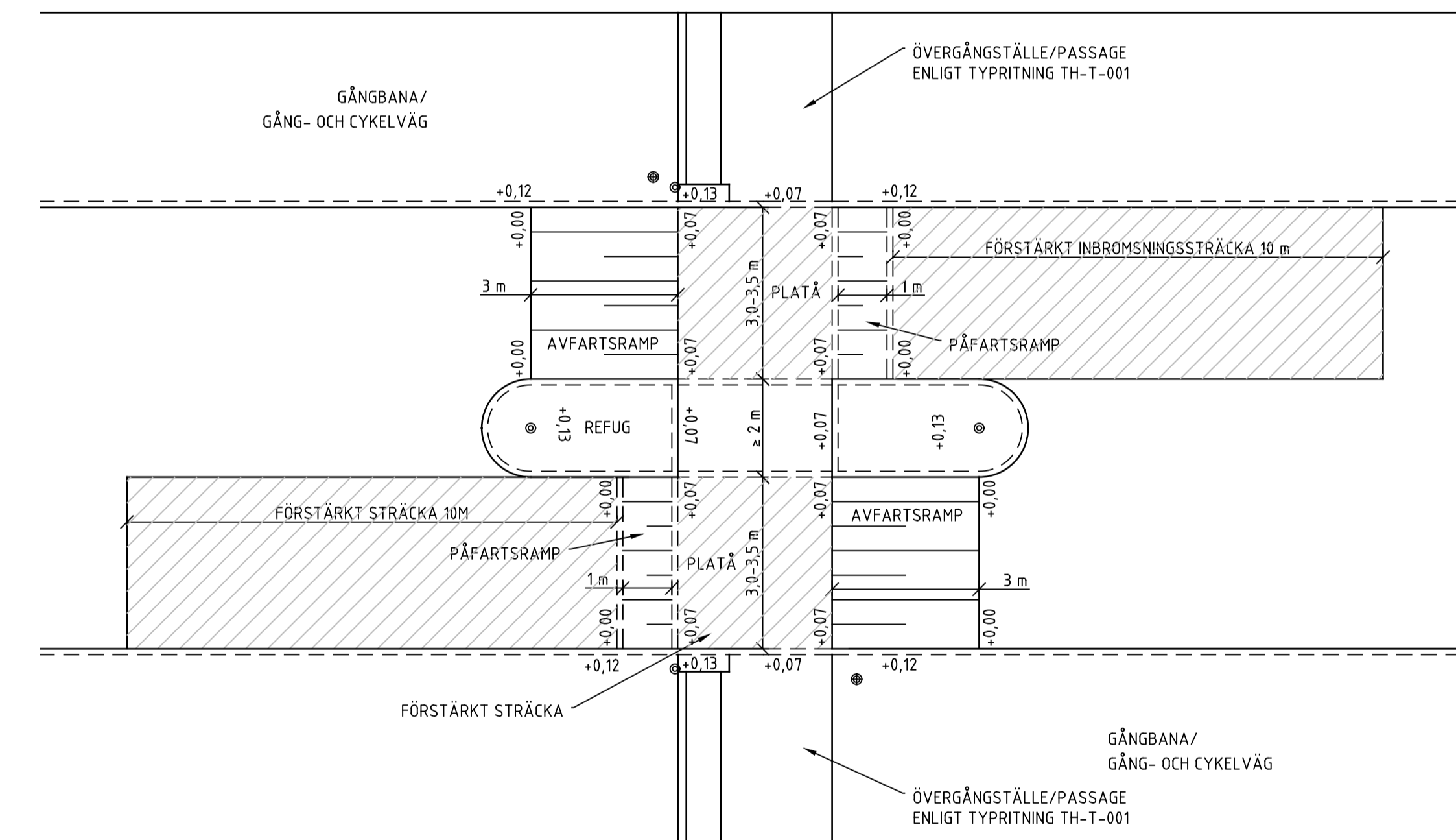
SEKTION RAMP I GATSTEN  
SKALA 1:50



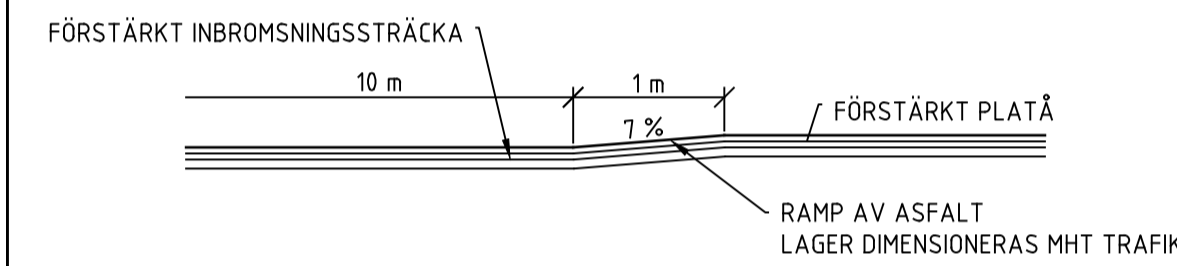
SEKTION RAMP I GATSTEN MED BÄRLAGER AV BETONG  
SKALA 1:50



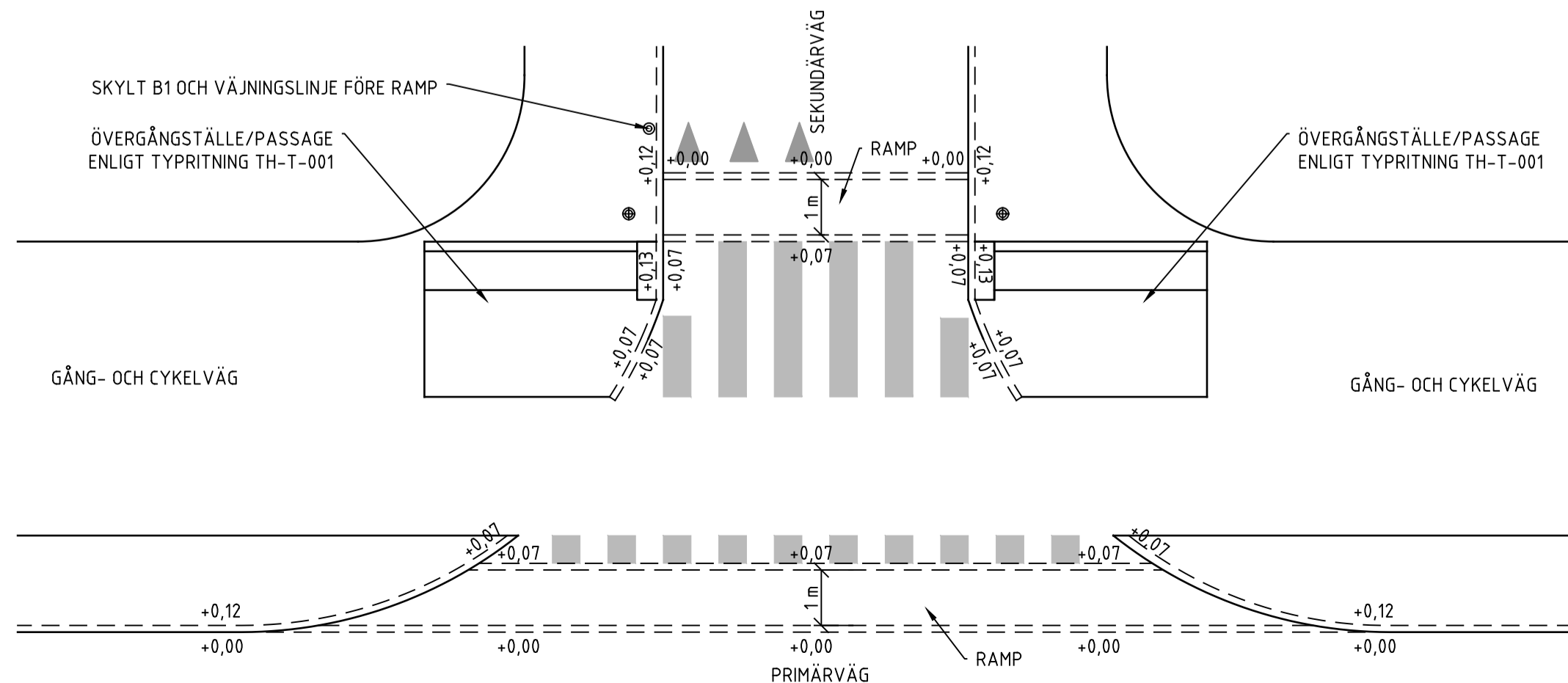
TYP B  
UPPHÖJT ÖVERGÅNGSTÄLLE ALT. ÖVERGÅNGSTÄLLE MED CYKELPASSAGE  
SKALA 1:100



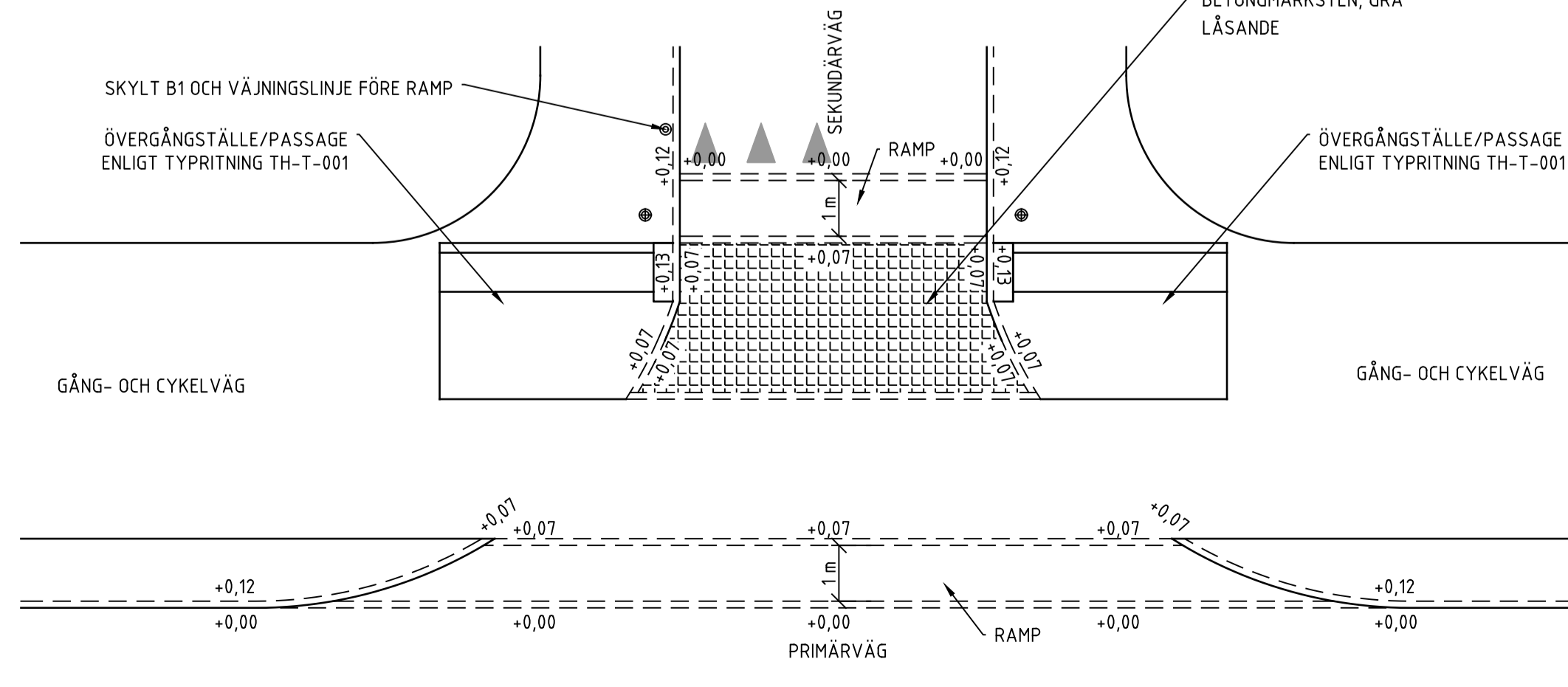
SEKTION RAMP I ASFALT  
SKALA 1:50



TYP C1  
UPPHÖJT ÖVERGÅNGSTÄLLE, I KORSNING  
SKALA 1:100



TYP C2  
UPPHÖJD GC-PASSAGE, I KORSNING  
SKALA 1:100



ANVISNINGAR

RAMPER

Passage där GC-väg passerar sekundärvägar ska utföras upphöjda enligt Typ C.

Vid körfältsbredd smalare än 3,5 m, samt längs den förstärkta inbromsningssträckan ska kulvarnsvärde för ballast i slitlager vara  $\leq 7$ . Förstärkta sträckor ska utföras där tung trafik förekommer. Utförs i samråd med Samhällsbyggnadskontoret

Rampens lutning ska vara 7%  $\pm 1\%$ . Lutningen ska räknas relativt gatans lutning och inte relativt horisontalplanet.

Ramp i asfalt får användas om bedömt trafikmängd är < 2000 ÅDT

Ramp i storgatsten med bärlager av betong ska användas när dimensionerande trafikbelastning bedöms vara > 500 000 standardaxlar.

Prefabricerade ramper

Då prefabricerade ramper bedöms vara ett alternativ med hänsyn till avstängningstider o d. kan andra ramplängder än de redovisade i denna ritning förekomma. Detta ska ske i samråd med Samhällsbyggnadskontoret.

KANTSTÖD

Kantstöd vid start och slut på ramp sätts endast vid ramp i storgatsten.

BRUNNAR

Brunnar ska undvikas närmare ramper än 1 m.

MÅLNING

Ramper i asfalt ska utföras med vägmarkering M17 (rutor 0,5x0,5 m)

Övrig målning ska utföras enligt vald typ av övergångsställe/passage enligt ritning TH-T-001.

|     |  |              |            |
|-----|--|--------------|------------|
| B   | UPPHÖJT ÖVERGÅNGSTÄLLE/GC-PASSAGE I KORSNING   | J. LINDQVIST | 2021-12-27 |
| A   | UTFORMNING AV PASSAGE, HÖJDSÄTTNING, MTRL RAMP | J. LINDQVIST | 2020-12-14 |
| REV | ÄNDRINGEN AVSER                                | SIGN         | DATUM      |

TYPRITNING

|   |             |  |                |
|---|-------------|--|----------------|
|  <p>NORRKÖPINGS KOMMUN<br/>SAMHÄLLSBYGGNADSKONTORET<br/>TRÄDGÅRDSGATAN 21<br/>601 81 NORRKÖPING<br/>011-15 29 00<br/>WWW.NORRKOPING.SE</p> |             | <p>HASTIGHETSSÄKRING AV ÖVERGÅNGSTÄLLE<br/>GATA UTAN BUSS I LINJETRAFIK<br/>TYPRITNING</p> |                |
| ANSVARIG  | HANDLÄGGARE | RITAD AV   | UPPDRAGSNUMMER |
| NORRKÖPING  | 2018-11-30  | H. KRONANDER   | A1             |
| FASTSTÄLLD AV   | SKALA       | RITNINGNUMMER  | REV            |
|   | 1:50        | TH-T-003   | B              |