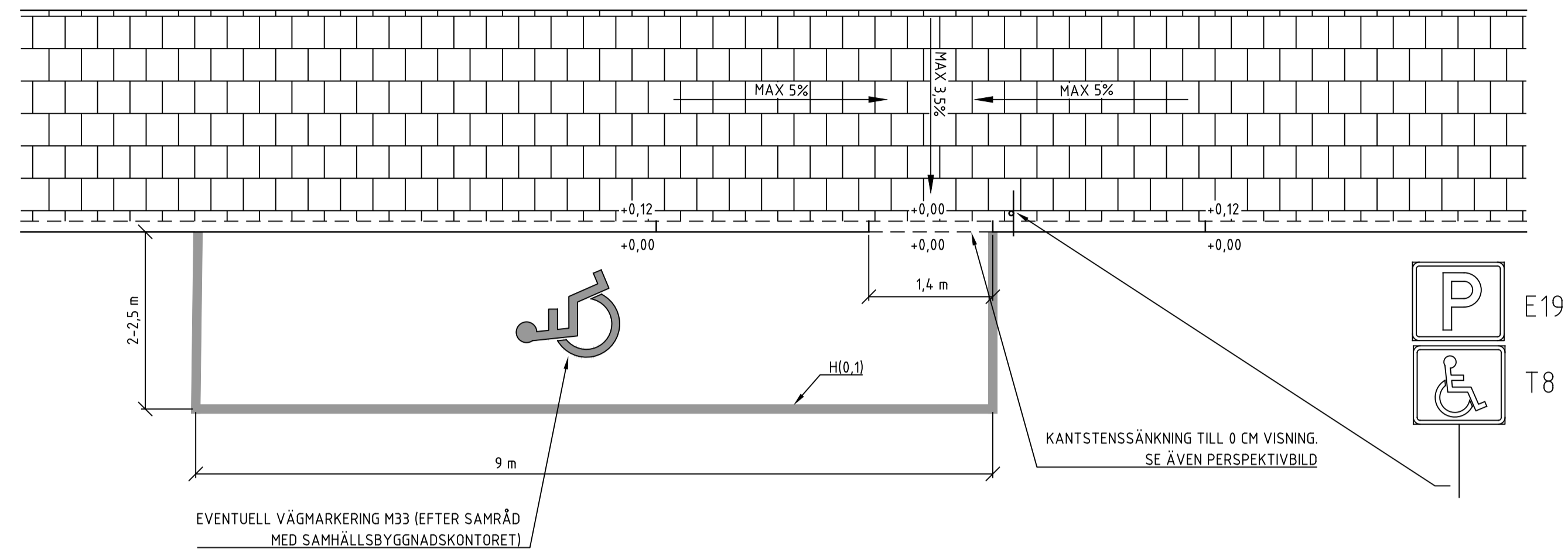
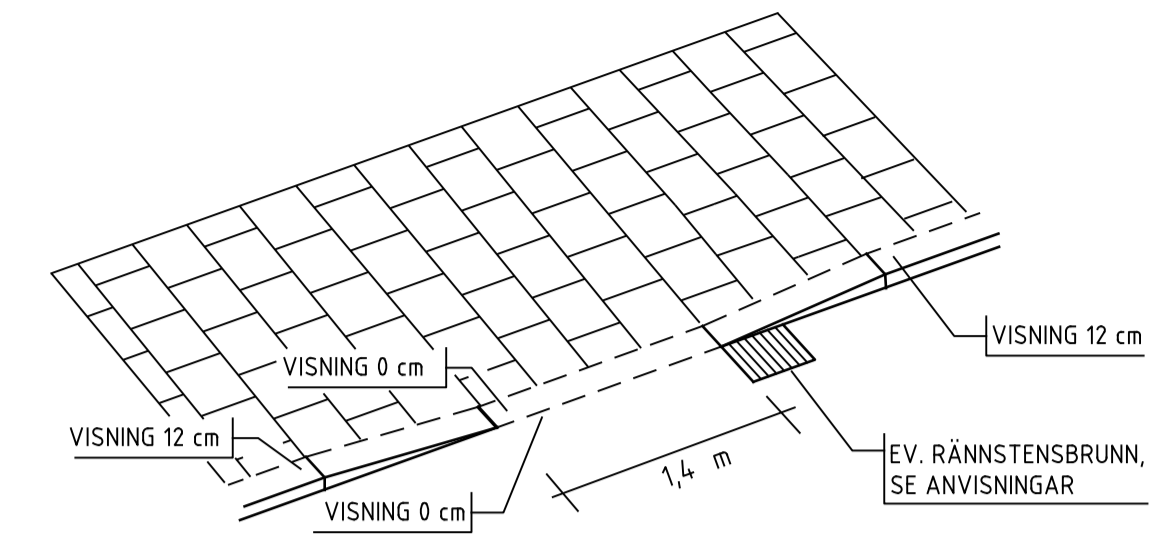


PARKERINGSPLATS FÖR RÖRELSEHINDRADE - LÄNGSGÅENDE, EN PLATS
SKALA 1:50



PERSPEKTIVBILD
INGEN SKALA



ANVISNINGAR

KANTSTENSÄNKNING

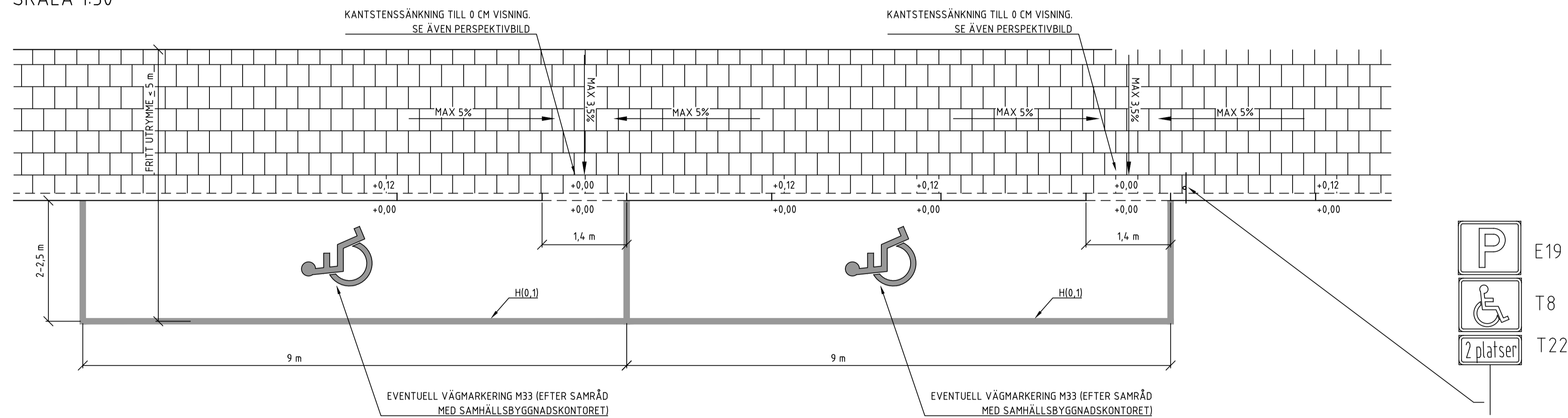
Vid flera parkeringsplatser för rörelsehindrade placeras infäll varandra kan kantstenssänkning placeras mellan två platser

För att förhindra vattenansamlingar vid kantstenssänkningen ska en rännstensbrunn placeras direkt uppströms sänkningen om fallet längs kantsteningen understiger 1%

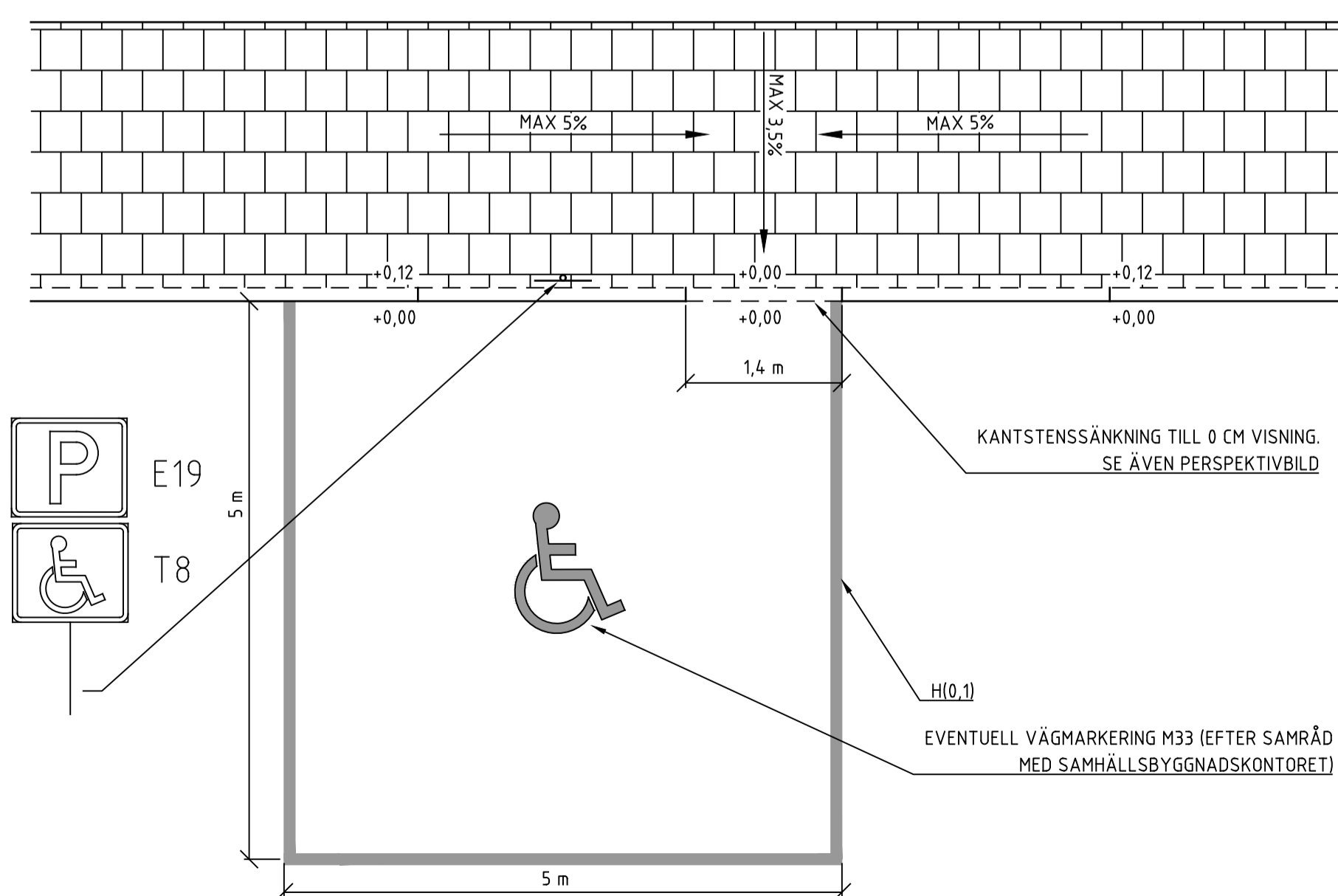
SKYLTNING

Redovisad skyltning avser "grundskyltning" och ska alltid anpassas efter platsen med t ex tid, antal platser, meterangivelse eller dylikt i samråd med samhällsbyggnadskontoret.

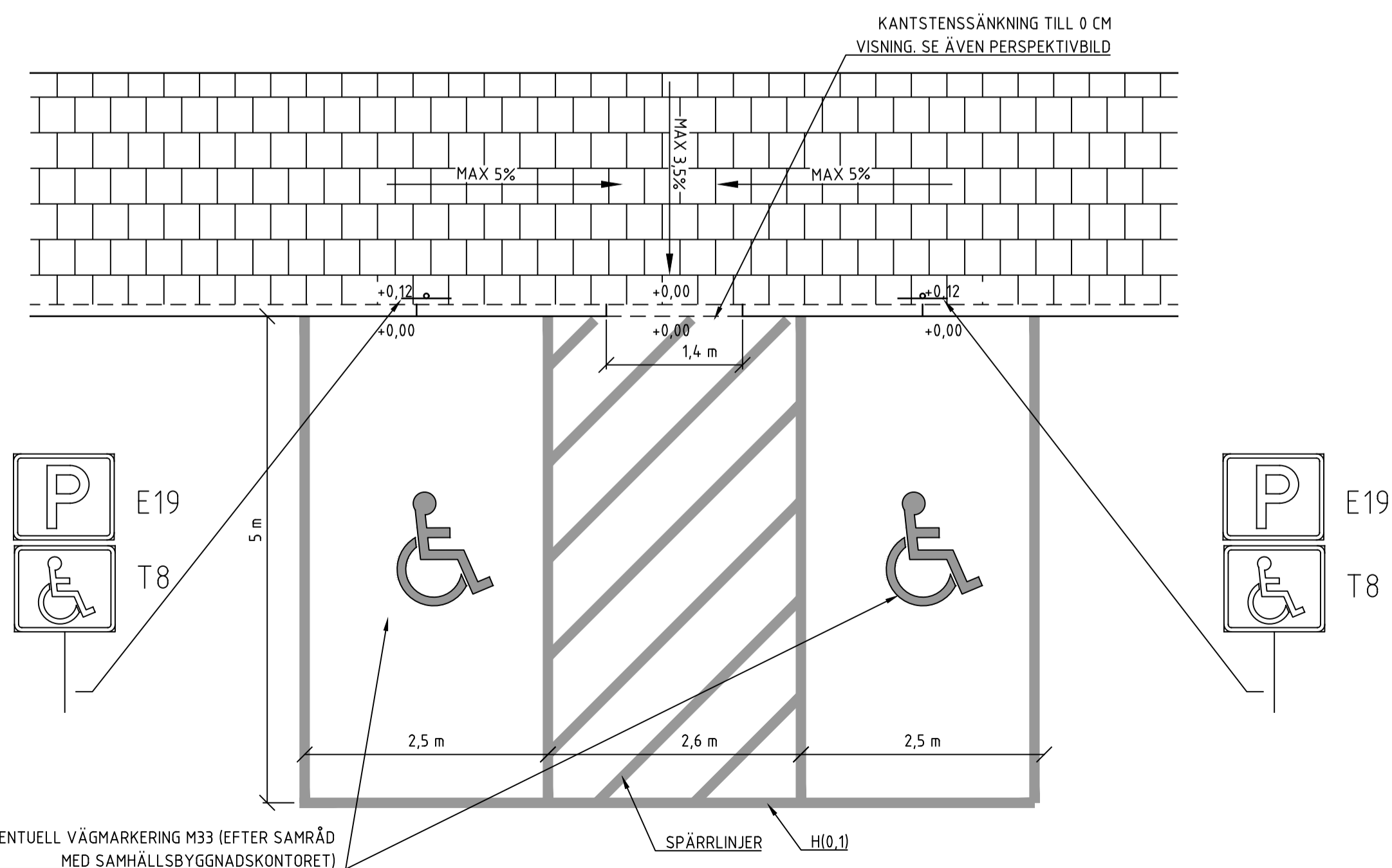
PARKERINGSPLATS FÖR RÖRELSEHINDRADE - LÄNGSGÅENDE, FLERA PLATSER
SKALA 1:50



PARKERINGSPLATS FÖR RÖRELSEHINDRADE - TVÄRSTÄLLD, 1 PLATS
SKALA 1:50



PARKERINGSPLATS FÖR RÖRELSEHINDRADE - TVÄRSTÄLLD, FLERA PLATSER
SKALA 1:50



B	UTFORMNING TVÄRSTÄLLD PARKERING 2 PLATSER MM	S. DAVIDSSON	2023-06-21
A	BREDD PÅ KANTSTENSÄNKNING	J. LINDQVIST	2020-12-14
REV	ÄNDRINGEN AVSER	SIGN	DATUM

TYPRITNING

 NORRKÖPINGS KOMMUN TEKNISKA KONTORET TRÄDGÅRDSGATAN 21 601 81 NORRKÖPING 011-15 29 00 WWW.NORRKOPING.SE		PARKERING FÖR RÖRELSEHINDRADE TYPRITNING	
ANSVARIG	HANDLÄGGARE	RITAD AV	UPPDRAGSNUMMER
NORRKÖPING	2019-06-20	J. LINDQVIST	TH-T-007
FASTSTÄLLD AV	SKALA	RITINGSNUMMER	FORMAT
	1:100		A1
			REV
			B